

ПРОТОЧНЫЕ ВОДОНАГРЕВАТЕЛИ IDRABAGNO 11i/14i/17i

Руководство по сервисному обслуживанию



СОДЕРЖАНИЕ

стр

1.	Введение	2
2.	Технические данные	3
3.	Производительность	4
4.	Принципиальная схема	5
5.	Электрическая схема	5
6.	Принцип работы	6
7.	Основные элементы	8
7.1.	Газовая арматура	8
7.2.	Экономайзер	8
7.3.	Блок клапанов	8
7.4.	Блок клапанов ионизации и розжига	8
7.5.	Основная горелка	9
7.6.	Запальная горелка	9
7.7.	Датчик уходящих газов	9
7.8.	Водная арматура	9
7.9.	Панель управления	9
8.	Настройка давления газа	10
9.	Перевод на сжиженный газ	10
9.1.	Замена форсунки запальной горелки	10
9.2.	Замена форсунок основной горелки	10
9.3.	Замена узлов газовой арматуры	11
9.4.	Замена регулятора давления газа	11
10.	Техническое обслуживание	12
10.1.	Таблица планового технического обслуживания	12
10.2.	Рекомендации по выполнению сервисного обслуживания	12
10.3.	Инструмент, необходимый для проведения работ по сервисному обслуживанию	12
11.	Диагностика	13
12.	Технические характеристики электрических узлов	15

1. Введение

Проточный газовый водонагреватель, именуемый обычно **колонка**, служит для приготовления горячей воды для бытовых нужд. Вода приготавливается в проточном режиме: холодная вода из водопровода, проходя через теплообменник, нагревается за счет горячей под ним газовой горелки.

Все предлагаемые на российском рынке проточные водонагреватели нашей фирмы имеют **модуляционную горелку**. Это позволяет регулировать мощность колонки в зависимости от количества протекающей через теплообменник воды. Независимо от количества открытых кранов и степени их открытия - больше или меньше - будет подаваться вода постоянной температуры. Если был открыт один кран, и из него текла вода при температуре 60 °С, то при открытии второго крана из обоих потечет вода при температуре 60 °С, но количество вытекающей из первого крана воды уменьшится вдвое. Например, из одного полностью открытого крана вытекало 14 литров горячей воды в минуту, при открытии второго крана из каждого потечет только 7 л/мин. Чем мощней колонка, тем больше горячей воды она может дать, тем комфортнее будет чувствовать себя пользователь.

Понятие комфортности является субъективным. Количество необходимой для душа воды и ее температура зависят от индивидуальных потребностей конкретного пользователя. Если исходить из расчета, что для мойки необходимо 5 л/мин., а для душа 7 л/мин. горячей воды при температуре 38 - 41 °С, легко достигаемой колонкой в летнее время при максимальном протоке, то Idragapno 17 можно использовать для 3 точек водоразбора: 2 мойки и 1 душ. На практике количество одновременно используемых точек водоразбора будет зависеть от многих факторов: температура холодной воды на входе, давление газа, привычная комфортная температура, и т.д.

Регулировать температуру горячей воды можно двумя способами: непосредственно на колонке, либо **смесителем мойки или душа**, осуществляя **подмес холодной воды**. Автоматическая регулировка мощности горелки в зависимости от количества протекающей через колонку воды позволяет осуществлять подмес холодной воды без какого либо вреда.

Ощущение температуры является субъективным фактором. Комфортная температура для душа составляет порядка 38 - 41 °С, а температура воды очень горячего душа или очень горячей ванны редко когда превышает 45 °С.

Для достижения максимального комфорта при регулировании температуры путем подмеса холодной воды можно устанавливать **термостатические смесители**. Комфортная температура достигается путем добавления в **определенное** количество горячей воды нужного количества холодной воды. При открывании дополнительной точки водоразбора количество горячей воды в первой точке водоразбора значительно уменьшится, а количество холодной воды останется прежним, в результате чего температура смешанной воды снизится. Использование термостатического смесителя позволит избежать этих температурных колебаний путем автоматического уменьшения до нужного уровня количества холодной воды. Общее количество воды при этом уменьшится.

Водонагреватели оборудованы так же различными **системами безопасности**. **Датчик уходящих газов** реагирует на поступление продуктов сгорания в помещение. Часто именно его срабатывание является причиной отключения колонки. В этом случае необходимо прочистить дымоход, так как отключение датчика может привести к отравлению дымовыми газами.

Контроль горения осуществляется ионизационным электродом. **Ионизационный контроль** является современным методом и блокирует подачу газа мгновенно. При использовании ионизационного контроля с электродом отсутствует постоянно горящий фитиль запальника, что позволяет сэкономить газ. Такие колонки, несомненно, особенно выгодно использовать со сжиженным газом. Не рекомендуется устанавливать, однако, такие колонки в местах с повышенной влажностью, например, в ванной комнате, так как влага может снизить срок службы используемых в колонке электронных и электрических частей. В колонках с ионизацией необходимо использовать стандартный элемент питания 1,5 В, продающийся в магазинах. Срок его службы зависит от качества самого элемента питания, частоты использования, качества монтажа и настройки колонки, и может достигать 1 года.

Не рекомендуется устанавливать проточные газовые водонагреватели в не отапливаемых помещениях. Так как в теплообменнике постоянно присутствует вода, это может вызвать повреждение колонки при понижении температуры наружного воздуха до отрицательных значений. Если существует опасность замерзания воды, рекомендуется слить воду из водонагревателя.

Колонки выходят на свою номинальную мощность при динамическом, то есть замеренном на работающем приборе **давлении газа 13 мбар**, что соответствует российской практике. Все замеры и настройки должен осуществлять только специалист.

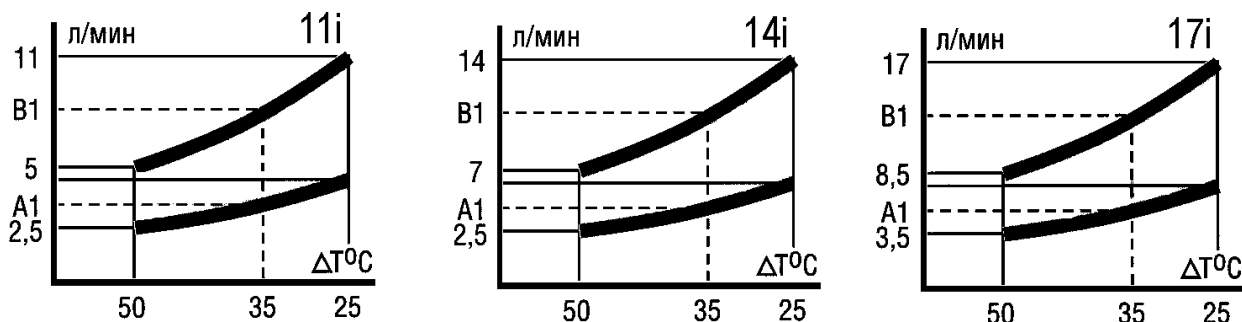
Так как заужение проходного сечения газопровода вызывает большую потерю давления газа, что ведет к снижению мощности, не рекомендуется использовать гибкую подводку. Желательно обеспечить **диаметр подводки 3/4"**.

По сравнению с водонагревателями емкостного типа, бойлерами, газовые колонки имеют ряд преимуществ: малые габариты, постоянная производительность горячей воды и потребление газа только во время приготовления горячей воды. Недостатками является то, что при большой удаленности колонки от точки водоразбора увеличивается время ожидания: прежде чем из крана пойдет горячая вода, необходимо слить из труб холодную воду. Кроме того, хотя колонка и производит горячую воду постоянно, но это количество ограничено и может не удовлетворить пользователя в момент пиковых нагрузок. Например, для колонки Idragapno 14i время заполнения ванны объемом 160 л при температуре 45 °С составит ≈ 20 минут.

2. Технические данные

		11i			14i			17i		
Номинальная полезная мощность	кВт	18,0			24,5			29,5		
	ккал/мин	258			350			423		
	ккал/ч	15 480			21 070			25 370		
Номинальная тепловая нагрузка	кВт	21,2			28,5			34		
	ккал/мин	303,8			408			487		
	ккал/ч	18 230			24 510			29 240		
Минимальная полезная мощность	кВт	8,8			11,2			13		
	ккал/мин	126			160			186		
	ккал/ч	7 568			9 632			11 180		
Минимальная тепловая нагрузка	кВт	10,5			14			15		
	ккал/мин	150			200			215		
	ккал/ч	9 030			12 040			12 900		
Тип газа		G20	G30	G31	G20	G30	G31	G20	G30	G31
Низшая теплота сгорания (15°C, 1013 мбар)	МДж/м ³	34,02	116,09	88	34,02	116,09	88	34,02	116,09	88
Коэффициент Воббе (15°C, 1013 мбар)	МДж/м ³	45,67	80,58	70,69	45,67	80,58	70,69	45,67	80,58	70,69
Номинальное давление газа на входе	мбар	13	30	37	13	30	37	13	30	37
Минимальное давление газа на входе (колонка может включиться)	мбар	7,5			7,5			7,5		
Расход	м ³ /ч	2,27	0,66	0,87	3	0,88	1,16	3,58	1,05	1,39
	кг/ч		1,80	1,76		2,25	2,22		2,67	2,63
Давление газа на горелке	мбар	12,5	27,6	34	12,3	28	36	12	28,5	35,5
Диаметр форсунки запальной горелки	мм	0,35	0,25		0,35	0,25		0,35	0,25	
Диаметр форсунок основной горелки	мм	1,15	0,71		1,15	0,71		1,3	0,77	
Диаметр диафрагмы	мм	5,0	5,2		5,0	5,2		5,0	5,2	
Количество дымовых газов	г/с	14,00	13,65		37,4	38,9		21,6	20,7	
Температура уходящих газов	°C	149			168			162		
Диаметр трубы подачи газа		½"			½"			½"		
Давление воды номинальное	бар	2			2			2		
Давление воды минимальное	бар	0,2			0,2			0,2		
Давление воды максимальное	бар	10			10			10		
Производительность при ΔT=50 °C	л/мин	2,5 – 5,0			3,5 – 7			3,5 – 8,5		
Производительность при ΔT=25 °C	л/мин	5 – 11			7 – 14			8,5 – 17		

3. Производительность



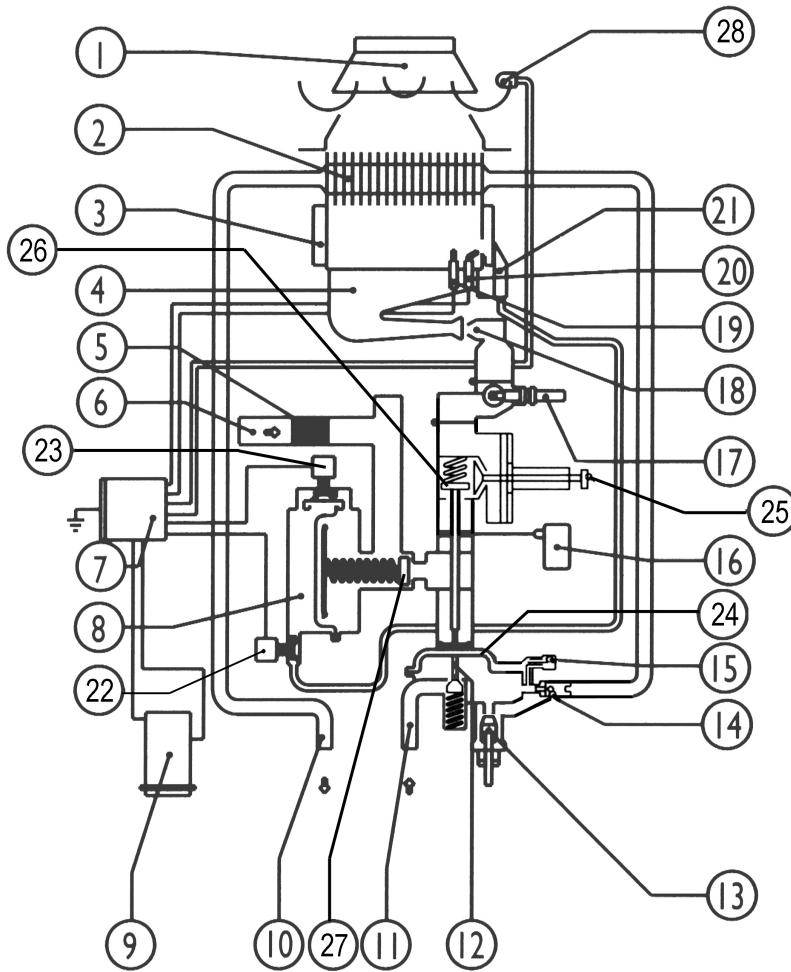
Конструкция любой колонки подразумевает, что для нагрева воды до заданной температуры через теплообменник должно пройти определенное количество воды. Названия наших водонагревателей *Idrabagno 11i*, *Idrabagno 14i* и *Idrabagno 17i* говорят, что через них может пройти максимально 11, 14 и 17 литров в минуту соответственно. Как бы ни был силен напор в трубопроводе холодной воды - 10, 20 или 30 литров в минуту, - больше 14 л/мин из *Idrabagno 14i* не выльется.

При установке регулятора температуры в положение максимального нагрева количество протекающей через колонку воды уменьшается в два раза по сравнению с установкой регулятора в положение минимального нагрева. Таким образом, производительность колонки *Idrabagno 14* составляет максимально 7 л/мин. при температуре горячей воды 60 °С, и 14 л/мин. при 35 °С. При переводе регулятора из одного положения в другое количество протекающей через колонку воды и ее температура изменяются плавно.

Указанные температуры являются относительными, так как будут зависеть от температуры холодной воды на входе. Диапазон 35 °С до 60 °С приведен для температуры входящей холодной воды 10 °С. В зависимости от времени года температура воды на входе может лежать в области от 5 °С до 15 °С, что, соответственно, приведет к изменению температуры горячей воды. При правильной настройке давления газа нагрев воды выше 75 °С в колонке исключен, чтобы предотвратить ожог.

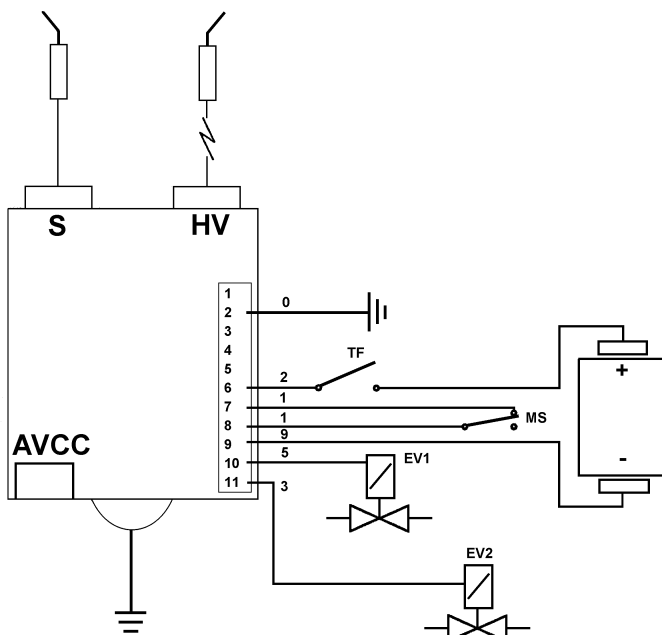
При слабом давлении воды в водопроводе рекомендуется установить регулятор температуры в положение максимального нагрева, так как в этом случае колонка имеет **минимальный порог срабатывания 0,2 бар**. Например, при установке бака-накопителя на высоту 2 м над водонагревателем создается достаточное давление для его автоматического включения. При позиционировании регулятора температуры в положение минимального нагрева необходимо расположить бак-накопитель значительно выше. Кроме давления воды необходимо обеспечить так же минимальный проток воды через колонку. Ее автоматическое включение возможно только при протоке более 2,5 л/мин. Этот же фактор препятствует произвольному включению при динамических толчках в трубопроводе холодной воды, которые иногда случаются в наших водопроводных сетях.

4. Принципиальная схема



1. Короб уходящих газов
2. Теплообменник
3. Камера сгорания
4. Горелка
5. Газовый фильтр
6. Вход газа
7. Блок контроля ионизации и розжига
8. Газовый блок клапанов
9. Батарейка
10. Выход горячей воды
11. Вход холодной воды
12. Регулятор давления воды
13. Регулятор температуры
14. Сопло-венури
15. Клапан замедленного розжига
16. Микровыключатель
17. Экономайзер
18. Форсунки
19. Электрод контроля ионизации
20. Электрод розжига
21. Запальная горелка
22. Клапан запальной горелки
23. Клапан межкамерный
24. Мембрана
25. Регулятор давления газа
26. Регулирующий клапан
27. Главный газовый клапан
28. Датчик уходящих газов

5. Электрическая схема



- HV Электрод розжига
 S Электрод контроля ионизации
 TF Датчик уходящих газов
 EV1 Клапан межкамерный
 EV2 Клапан запальной горелки
 MS Микровыключатель

1. Не используется
2. Земля
3. Не используется
4. Не используется
5. Не используется
6. «+» элемента питания
7. Контакт микровыключателя
8. Контакт микровыключателя
9. «-» элемента питания
10. «+» соленоида межкамерного клапана
11. «+» соленоида клапана запальной горелки

6. Принцип работы

Колонки с ионизационным контролем пламени не имеют постоянно горящего пламени запальной горелки и включаются автоматически только после открытия крана горячей воды. Это осуществляется благодаря газовому блоку клапанов и блоку контроля ионизации и розжига. Так как за автоматический розжиг отвечают и другие узлы водонагревателя, то необходимо рассмотреть их все и начать с водной арматуры.

Водная арматура состоит из двух камер, разделенных мембраной «24». Эти камеры сообщаются между собой через сопло вентури «14». Это трубка, имеющая форму сопла. То есть широкая по краям и узкая внутри. В самом узком месте она имеет отверстие, через которое и сообщаются обе камеры. Физический смысл сопло-вентури состоит в том, что при протоке воды через него в широкой части давление больше чем в узкой. Скорость протока, наоборот, в узкой части высокая, а в широкой маленькая. В качестве примера можно привести эскалатор в метро: при входе на эскалатор люди толпятся и движутся медленно, а, войдя на эскалатор, едут быстро и чувствуют себя вольготно.

При отсутствии протока давление в камерах одинаковое и регулирующий газовый клапан «26» закрыт под действием пружины. После открытия крана горячей воды «10» через колонку возникнет проток воды из водопровода «11». Вода, проходя через сопло-вентури «14», вызывает повышение давления в нижней камере. Так как верхняя камера соединена с нижней камерой через сопло-вентури «14», то в верхней камере давление будет ниже, чем в нижней камере. В результате этого вода из верхней камеры начнет вытесняться и мембрана «24» под действием давления воды пересилит пружину регулирующего газового клапана «26» и поднимется вверх, надавливая на шток регулирующего газового клапана «26» и открывая его. Одновременно с ходом штока регулирующего клапана «26» замкнется контакт микровыключателя 16, который связан со штоком с помощью коромысла. Замыкание контакта микровыключателя «16» является сигналом для блока контроля ионизации и розжига о возникшем через колонку протоке и необходимости начать фазу розжига. Для дальнейшего объяснения фазы розжига необходимо рассмотреть устройство газового блока клапанов «8».

Газовый блок клапанов состоит из двух камер, разделенных между собой мембраной. Он называется блоком клапанов, потому что имеет три газовых клапана:

- главный газовый клапан «27» с пружиной, который обеспечивает подачу газа на основную горелку «4»,
- межкамерный клапан «23», который обеспечивает сообщение между собой обеих камер газового блока клапанов «8»,
- клапан запальной горелки «22», который обеспечивает подачу газа на запальную горелку «21»

В первоначальный момент времени, когда проток через колонку отсутствует, напряжение на клапаны «22» и «23» не подается. При этом клапан запальной горелки «22» находится в закрытом состоянии, перекрывая доступ газа на запальную горелку «21», а межкамерный клапан «23» находится в открытом состоянии, обеспечивая сообщение между собой обеих камер газового блока клапанов «8». В результате этого давление газа в обеих камерах одинаковое и главный газовый клапан «27» плотно закрыт под действием пружины, преграждая доступ газа в газовую арматуру.

После того, как замкнутся контакты микровыключателя «16», блок контроля ионизации и розжига «7» генерирует электрическую искру, которая проходит между электродом розжига «20» и запальной горелкой «21». Одновременно подается напряжение, примерно, 1,2В на клапан запальной горелки «22». Так как в этот момент напряжение на межкамерный клапан «23» не подается, то он остается открытым. Таким образом, обеспечивается подача газа на запальную горелку, где он и поджигается от электрической искры. Так как давление в обеих камерах газового блока клапанов при этом остается одинаковым, то главный газовый клапан «27» остается в закрытом состоянии.

После того, как загорится запальная горелка, электрод ионизации «19», попав в пламя, чувствует возникший ток и тем самым сигнализирует блоку контроля ионизации и розжига «7» о необходимости продолжить фазу включения основной горелки. Блок контроля ионизации и розжига «7» подает напряжение 1,2 В на межкамерный клапан «23», тем самым закрывая его. Напряжение на клапане запальной горелки «22» остается, хотя и уменьшается до 0,5 В. То есть клапан запальной горелки «22» остается в открытом положении. При таком положении клапанов камеры газового блока клапанов «8» разъединяются. Газ, который находился в левой камере, выгорает через запальную горелку «21» и давление в камере падает. В правой камере давление равно давлению в газопроводе. В результате возникшей разницы давлений мембрана газового блока клапанов «8» прогибается и, преодолевая усилие пружины главного газового клапана «27», открывает его, обеспечивая поступление газа из газопровода «6» в газовую арматуру. Запальная горелка продолжает гореть непродолжительное время, пока не выгорит газ в левой камере.

Так как одновременно с описанным процессом шток главного газового клапана «26» тоже движется вверх, открывая его, то газ поступает непосредственно на основную горелку «4», где и поджигается от запальной горелки.

Колонка имеет модуляционную горелку, мощность которой подбирается автоматически от количества протекающей через колонку воды. Для этого служит регулятор давления воды «12». После того, как мембрана поднялась вверх, регулятор давления воды «12» под действием установленной под ним пружины тоже поднимается вверх, перекрывая доступ воды в нижнюю камеру. В результате этого давление в нижней камере падает и пружина главного газового клапана «26» начинает его закрывать, уменьшая количество газа, поступающего на основную горелку. Вследствие этого регулятор давления «12» тоже идет вниз, открывая доступ воды в нижнюю камеру, вследствие чего давление в ней начинает возрастать. Это процесс колебательный и длится 1-2 секунды, после чего регулятор давления воды «12» занимает оптимальное положение, при котором давление воды в нижней камере полностью уравнивает противодействие пружины главного газового клапана «26». В этом положении количество поступающего на основную горелку газа соответствует потоку воды через колонку и поддерживает заданную температуру нагрева.

Чтобы вода из верхней камеры не выходила очень быстро, и не произошло хлопка при включении основной горелки, в водной арматуре установлен клапан замедленного розжига «15».

Температура нагрева воды задается регулятором температуры «13». Через сопло-вентури «14» может пройти определенное количество воды. Например, через сопло-вентури Idrabagno 11i может пройти от 2,5 до 5 л/мин. 2,5 л/мин – это минимальный порог, при котором начинает правильно работать сопло-вентури, создавая перепад давления. 5 л/мин – это максимальное количество воды, которое может пройти через сопло вентури. Водная арматура, кстати, у всех моделей водонагревателей одинаковая. Отличие состоит только в калибре сопло-вентури. Согласно паспорту через, например, колонку Idrabagno 11i может пройти до 11 л/мин. Это становится возможным благодаря регулятору температуры «13». Он открывает канал, идущий в обход сопло вентури. Таким образом, увеличивается количество воды, проходящей через колонку. Естественно, что температура нагрева при этом падает. Можно сказать, что мощность горелки одинакова, как при производстве 5 л/мин при нагреве ее на 50 °С, так и при производстве 11 л/мин, но нагреве ее на 25 °С

После закрытия крана горячей воды проток через колонку прекращается, давление в обеих камерах водной арматуры выравнивается и пружина регулирующего газового клапана «26» закрывает его, прекращая доступ газа на основную горелку. Одновременно контакты микровыключателя «16» замыкаются и блок контроля ионизации и розжига «7» снимает напряжение с обоих клапанов «22» и «23». То есть, межкамерный клапан «23» открывается, а клапан запальной горелки «22» открывается. Таким образом, давление в обеих камерах газового блока клапанов «8» выравнивается и под действием пружины главный газовый клапан «27» закрывает доступ газа в газовую арматуру.

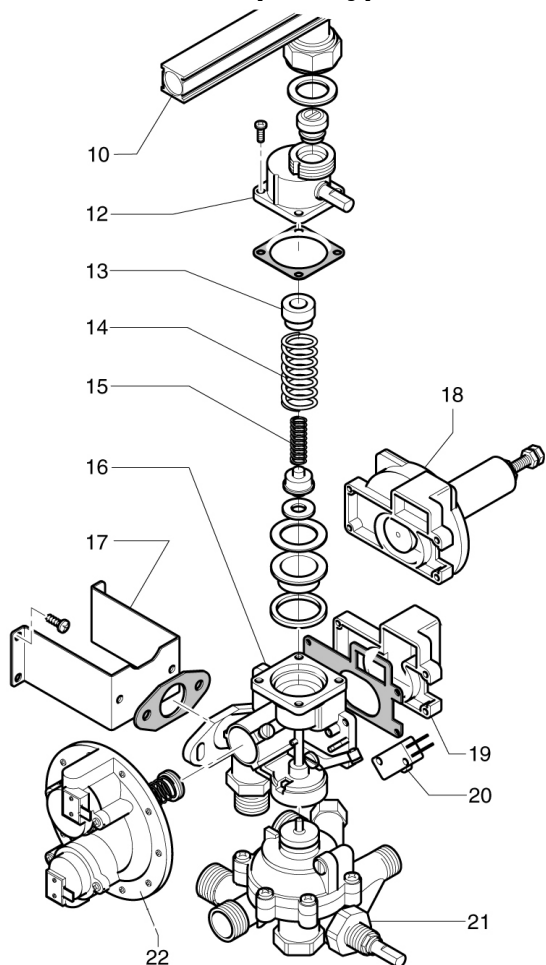
В случае если уходящие газы будут поступать в помещение, они нагреют контакт датчика «28» и он разорвет электрическую цепь. Датчик уходящих газов представляет собой термостат капиллярного типа с ручным взводом. После его срабатывания для последующего включения колонки необходимо нажать кнопку на термостате.

Для обеспечения номинальной мощности колонки служит регулятор давления газа. Вращением регулировочного винта калибруется отверстие, через которое будет поступать газ на основную горелку.

Так как в зимний период давление в газовых сетях обычно ниже, чем летом. Температура холодной воды на входе в летний период так же существенно повышается, поэтому летом рекомендуется ограничивать подачу газа расположенным на панели управления экономайзером. Это устройство позволяет либо прерывать подачу газа, либо открывать полную его подачу, либо ограничивать ее.

7. Основные элементы

7.1. Газовая арматура



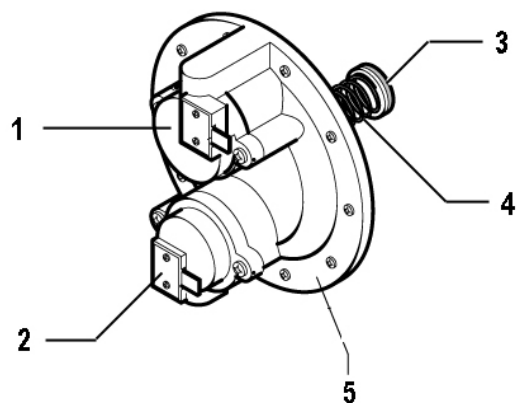
- 10 Коллектор горелки
- 12 Экономайзер
- 13 Направляющая для пружины
- 14 Пружина главного газового клапана
- 15 Пружина главного газового клапана
- 16 Корпус газовой арматуры
- 17 Кронштейн крепления газовой арматуры
- 18 Регулятор давления газа
- 19 Крышка байпаса
- 20 Микровыключатель
- 21 Водная арматура

7.2. Экономайзер



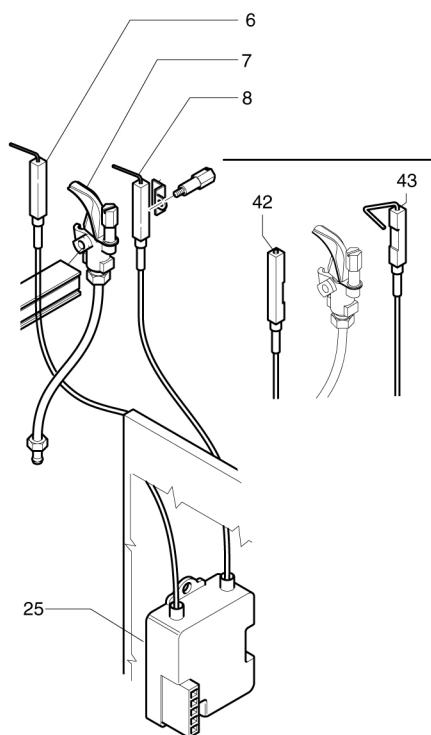
Экономайзер позволяет либо прерывать подачу газа, либо открывать полную его подачу, либо ограничивать ее. Он состоит из кулачка «3», который при повороте нажимает сначала на клапан минимальной мощности «1», поднимая его, а при следующем повороте поднимает клапан максимальной мощности «2».

7.3. Блок клапанов



Газовый блок клапанов «5» состоит из главного газового клапана «3», пружины «4», межкамерного клапана «2» и клапана запальной горелки «1». Клапан запальной горелки «1» имеет штуцер для подключения трубки запального газа. Клеммы клапаном промаркированы различным цветом, что облегчает подключение блока контроля ионизации и розжига, провода которого имеют тот же цвет.

7.4. Блок контроля ионизации и розжига



Блок контроля ионизации и розжига «25» служит для автоматизации процесса розжига, генерации искры, управления электрическими элементами колонки и контроля наличия пламени. К нему подключены кабелями с хорошей изоляцией электрод ионизации «6» и электрод розжига «8». В новых модификациях используются электроды другой формы: «42» - розжига и «43» - контроля ионизации.

7.5. Основная горелка

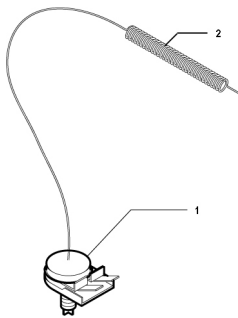
Состоит из рампы с отверстиями, сделанных из нержавеющей стали и соединенных на оптимальном расстоянии друг от друга. Газ, выходя из газовой арматуры, поступает в коллектор и, проходя через установленные на нем форсунки попадает в трубки горелки, смешиваясь в них с первичным воздухом.

Далее он выходит из рампы через многочисленные отверстия и поджигается. Воздух из камеры сгорания используется в качестве вторичного. Дозировка первичного воздуха происходит автоматически в зависимости от диаметра форсунок и не требует регулировки при установке. Обычное техническое обслуживание горелки подразумевает только периодическую чистку отверстий, через которые выходит газ (форсунок), когда на них появляется грязь и копоть. Различные загрязнения ведут к ухудшению горения, желтому и дымному пламени.

7.6. Запальная горелка

Запальная горелка служит для розжига основной горелки. Первоначально газ на запальную горелку подается по трубке запального газа от газовой арматуры. Одновременно с подачей газа генерируется искра, которая, проходя между запальным электродом и носиком запальной горелки, поджигает запальный газ.

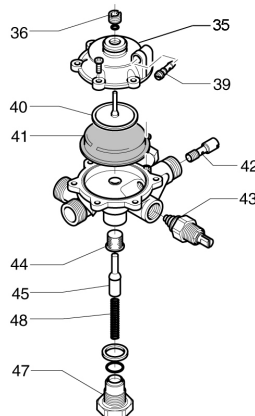
7.7. Датчик уходящих газов



Датчик уходящих газов служит для контроля правильного дымоудаления в приборах с естественной тягой. Он располагается на коробе уходящих газов. При отсутствии тяги дымовые газы выходят через короб в помещение и, благодаря особой конструкции

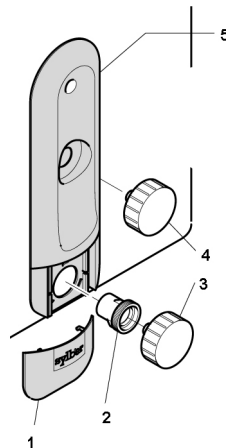
короба, попадают на датчик уходящих газов. Датчик капиллярного типа. При его нагреве размыкаются контакты термостата. В случае его срабатывания необходимо прочистить дымоход или увеличить его сечение. **Удалять датчик нельзя ни в коем случае.** Термостат разблокируется вручную нажатием расположенной на нем кнопки.

7.8. Водная арматура



- 35 Крышка водной арматуры
- 39 Клапан замедленного розжига
- 40 Тарелка мембраны
- 41 Мембрана
- 42 Сопло-вентури
- 43 Регулятор температуры
- 44 Фильтр
- 45 Регулятор давления воды
- 47 Заглушка
- 48 Пружина регулятора давления воды

7.9. Панель управления

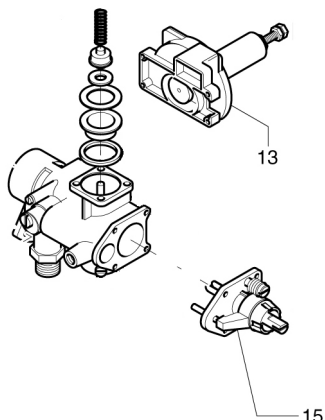


- 1. Крышка
- 2. Втулка
- 3. Ручка регулирования температуры
- 4. Ручка экономайзера
- 5. Декоративная панель

Для снятия облицовки колонки:

- откройте крышку «1»
- снимите ручку регулятора температуры «3»,
- выкрутите находящуюся под ней пластмассовую втулку «2». Усики на втулке должны совпасть с прорезями в облицовке.
- Снимите ручку экономайзера «4»
- Потяните облицовку за нижний край на себя и вверх.

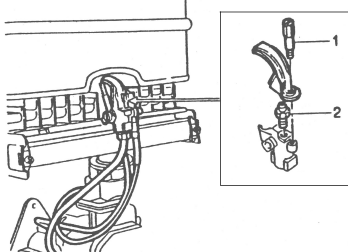
8. Настройка давления газа



- Установить регулятор температуры в положение максимального нагрева,
- Присоединить U-образный манометр к штуцеру замера давления на коллекторе основной горелки,
- Открыть кран горячей воды на максимальный проток (проток должен быть не менее максимального значения при $\Delta T=50^{\circ}\text{C}$),
- Ослабить контргайку на регулировочном винте регулятора давления газа "13",
- Вращением регулировочного винта винте регулятора давления газа "13" установить по манометру давление газа на горелке согласно паспортным данным,
- Закрутить контргайку,
- Выключить воду,
- Отсоединить манометр и закрутить винт на штуцере замера давления газа.

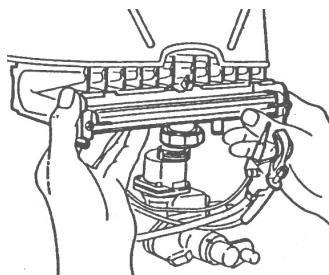
9. Перевод на сжиженный газ

9.1. Замена форсунки запальной горелки



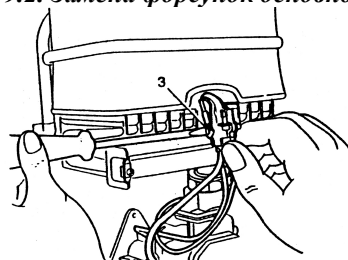
- Открутить винт «1» крепления носика запальной горелки,
- Снять носик запальной горелки,
- Выкрутить форсунку запальной горелки «2» и заменить ее на форсунку из комплекта перевода на сжиженный газ,
- Собрать запальную горелку.

- открутить накидную гайку крепления основной горелки к газовой арматуре,

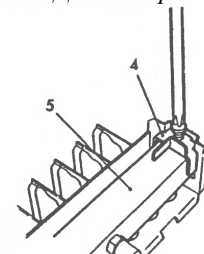


- Демонтировать основную горелку,

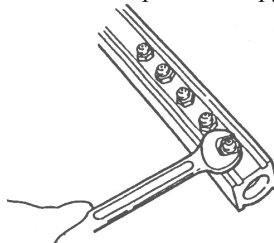
9.2. Замена форсунок основной горелки



- Открутить винт «3» крепления запальной горелки к основной горелке



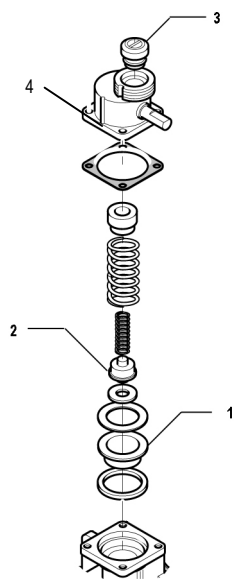
- Удалить хомуты крепления «4» коллектора «5» к горелке, выкрутив винты



- Выкрутить форсунки и заменить их на соответствующие форсунки из комплекта для перевода на сжиженный газ,

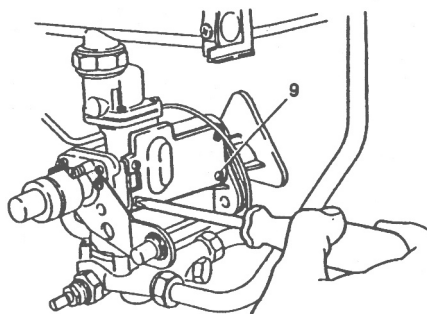
- демонтировать запальную горелку,

9.3. Замена узлов газовой арматуры



- выкрутить винты узла крепления горелки «4»,
- осторожно демонтировать узел крепления, так как он подпружинен,
- заменить тарелку клапана «2», седло клапана «1» и клапан «3»
- собрать газовую арматуру и установить основную горелку на место,
- установить на место запальную горелку и отрегулировать ее.

9.4. Замена регулятора давления газа



- выкрутить винты крепления регулятора давления газа,
- демонтировать регулятор давления газа,
- установить крышку байпаса из комплекта перевода на сжиженный газ.

10. Техническое обслуживание

10.1. Таблица планового периодического технического обслуживания

ОПЕРАЦИИ	1-ый год	2-ой год
Контроль герметичности узлов гидравлического контура	х	х
Проверка герметичности газового контура	х	х
Чистка теплообменника со стороны дымовых газов	х	х
Проверка газовых и дымовых узлов безопасности	х	х
Проверка настройки давления газа и регулировка (при необходимости)	х	х
Проверка тяги дымохода	х	х
Чистка горелки и форсунок	х	х
Проверка электродов и эффективности розжига	х	х
Промывка теплообменника		х
Проверка деталей водной арматуры и их смазка		х

10.2. Рекомендации по выполнению сервисного обслуживания

Контроль герметичности узлов гидравлического контура осуществляется визуально. При необходимости установить новые прокладки и сальники и затянуть соединения.

1. Проверка герметичности газового контура осуществляется путем обмыливания соединений.
2. Для чистки теплообменника демонтируйте его и промойте зазоры между пластинами под сильной струей воды. При сильном загрязнении опустите его в раствор моющего средства и промойте, используя подходящие по размерам не металлические щеточки.
3. Проверка датчика уходящих газов:
 - Снимите патрубок дымоудаления и закройте отверстие дымоудаления жестяной пластиной. Включите колонку. В этом состоянии при исправном датчике уходящих газов колонка должна отключиться в течение 2 мин.
4. Настройка давления газа осуществляется U-образным манометром. При этом проверятся максимальное давление. Действительные значения сравниваются с табличными и, при необходимости, осуществляется дополнительная регулировка.
5. Для проверки тяги в дымоходе удалите патрубок дымоудаления и поднесите к отверстию в дымоходе зажженную спичку.
6. Для чистки горелки необходимо протереть ее сухой тряпочкой и прочистить с помощью не металлической щеточки отверстия выхода газа. Прочистите также форсунки. Не используйте для этого металлические предметы, так как это может привести к изменению размера калиброванного отверстия.
7. Проверьте керамическую изоляцию электродов. При необходимости очистите электроды. Проведите несколько контрольных розжигов, для того чтобы убедиться в эффективности розжига.
8. Для промывки теплообменника используйте специальные насосы «BERETTA» и предназначенные для этой цели жидкости. Промывка в кислотной ванне результата не дает, так как для процесса промывки необходима циркуляция.
9. Для проверки деталей водной арматуры необходима ее полная разборка. Проверьте износ резиновой мембраны и сальника. На штоке не должно быть царапин и зазубрин. При необходимости замените детали, вышедшие из строя, или ресурс работы которых уже на исходе. Для уплотнения и для смазки движущихся деталей (штоков) применяйте смазку на основе силикона.

10.3. Инструмент, необходимый для проведения работ по сервисному обслуживанию

- U-образный манометр
- Тестер с возможностью измерения электрического сопротивления, постоянного и переменного тока (область измерения: 1 мВ – 400 В, 1 мкА – 10 А),
- Промывочный насос
- Магнитная отвертка PH1
- Магнитная отвертка PH2
- Плоская отвертка 0,4 x 2,5 мм, 0,8 x 4 мм, 1,2 x 8 мм
- Торцевой ключ на 7 мм, длина 270 мм
- Шестигранный ключ на 4 мм
- Рожковые гаечные ключи 10 мм, 13 мм, 17 мм, 23 мм, 24 мм, 29 мм, 30 мм
- Ножницы электрика
- Пинцет + пассатижи
- Смазка на основе силикона
- Теплопроводящая паста
- Тряпка для чистки

11. Диагностика

Неисправность	Нет искры
Причина Признаки Устранение	Проток воды меньше минимального Не выходит шток водной арматуры Увеличить проток
Причина Признаки Устранение	Недостаточное давление воды на входе Увеличить давление
Причина Признаки Устранение	Засорился фильтр в водной арматуре или сеточки на кранах Прочистить
Причина Признаки Устранение	Села батарейка Проверить батарейку Заменить батарейку
Причина Признаки Устранение	Вышел из строя или сработал термостат уходящих газов Замкнуть контакты термостата. Повторить розжиг Разблокировать или заменить термостат уходящих газов
Причина Признаки Устранение	Вышел из строя микровыключатель Искра появляется при замыкании проводов микровыключателя между собой Заменить микровыключатель
Причина Признаки Устранение	Вышла из строя мембрана водной арматуры Не выходит шток водной арматуры Заменить мембрану
Причина Признаки Устранение	Клапан замедленного розжига закручен до упора Не выходит шток водной арматуры Немного выкрутить клапан замедленного розжига
Причина Признаки Устранение	Неправильная подводка воды Не выходит шток водной арматуры Изменить подводку
Причина Признаки Устранение	Поврежден электрод розжига Осмотреть керамику Заменить электрод
Причина Признаки Устранение	Вышел из строя блок контроля ионизации и розжига Заменить блок контроля ионизации и розжига
Неисправность	Искра генерируется только один раз
Причина Признаки Устранение	Неправильно отрегулированы электроды Искра попадает не на запальную горелку, а на электрод контроля ионизации Отрегулировать электроды
Неисправность	Не загорается пламя запальной горелки
Причина Признаки Устранение	Закрыт газовый кран на входе в котел Давление газа на входе в котел =0 Открыть газовый кран.
Причина Признаки Устранение	Воздух в газовой арматуре и газопроводе Стравить воздух через штуцер замера давления газа на входе, а затем повторить несколько раз операцию розжига
Причина Признаки Устранение	Засорилась форсунка запальной горелки Прочистить
Причина Признаки Устранение	Вышел из строя блок контроля ионизации и розжига В момент генерирования искры на клапан запальной горелки не подается напряжение ≈1,2 В Заменить блок контроля ионизации и розжига

Неисправность	Не загорается пламя запальной горелки
Причина	Вышел из строя газовый блок клапанов
Признаки	Отсоединить клеммы от клапана запальной горелки и проверить его сопротивление:
Устранение	$R=\infty$ или $R=0$ Заменить блок клапанов
Неисправность	Не загорается основная горелка
Причина	Недостаточное давление газа на входе
Признаки	Проверить давление газа
Устранение	Увеличить давление газа
Причина	Экономайзер находится в положении «ВЫКЛ.»
Признаки	Запальная горелка загорается, через некоторое время гаснет, но вновь разжигается искрой. Процесс повторяется постоянно
Устранение	Перевести экономайзер в положение «ВКЛ.»
Причина	Вышел из строя блок контроля ионизации и розжига
Признаки	Запальная горелка загорается, через некоторое время гаснет, но вновь разжигается искрой. Процесс повторяется постоянно. При горячей запальной горелке на межкамерный клапан не подается напряжение $\approx 1,2В$
Устранение	Заменить блок контроля ионизации и розжига
Причина	Вышел из строя газовый блок клапанов
Признаки	Запальная горелка загорается, через некоторое время гаснет, но вновь разжигается искрой. Процесс повторяется постоянно. Отсоединить клеммы от межкамерного клапана и проверить его сопротивление: $R=\infty$ или $R=0$
Устранение	Заменить газовый блок клапанов
Причина	Электрод контроля ионизации не «видит» пламя
Признаки	Запальная горелка горит, но искра розжига продолжает генерироваться
Устранение	Отрегулировать электрод контроля ионизации или заменить его
Причина	Вышел из строя блок контроля ионизации и розжига
Признаки	Запальная горелка горит, но искра розжига продолжает генерироваться
Устранение	Заменить блок контроля ионизации и розжига
Неисправность	Основная и запальная горелки гаснут спустя несколько минут после включения основной горелки
Причина	Сработал датчик уходящих газов
Признаки	
Устранение	Прочистить дымоход и разблокировать термостат уходящих газов
Неисправность	Не удается отрегулировать максимальное давление газа
Причина	Давление газа на входе при работающей горелке меньше номинального
Признаки	
Устранение	Увеличить диаметр подводки и/или заявить в газовый трест
Причина	Проток через колонку меньше номинального
Признаки	
Устранение	Увеличить проток
Неисправность	Температура горячей воды меньше заданного значения
Причина	Не отрегулировано давление газа
Признаки	Проверить манометром
Устранение	Отрегулировать давление газа
Причина	Отложение накипи в теплообменнике
Признаки	Снизился проток через колонку ниже паспортных данных
Устранение	Промыть теплообменник
Причина	Температура холодной воды на входе очень низкая
Признаки	
Устранение	

Неисправность	Горелка не выключается после закрытия крана горячей воды
Причина	Заедает шток или тарелка главного клапана не садится на место
Признаки	
Устранение	Заменить вышедшие из строя детали; смазать шток; очистить клапан от мешающих механических частиц

Неисправность	Горелка горит желтым пламенем
Причина	Загрязнилась горелка
Признаки	
Устранение	Почистить горелку

ВНИМАНИЕ:

Причины неисправности приведены в порядке возрастания вероятности выхода данной детали из строя. При проведении диагностики рекомендуется следовать приведенному порядку действий.

12. Технические характеристики электрических узлов

Клапан запальной горелки:	Сопротивление	R 38±10%Ом
	Напряжение в момент розжига запальной горелки	U 1,2±10% В
	Напряжение в рабочем режиме	U 0,4 ÷ 0,5 В
	Напряжение в режиме ожидания	U 0 В
Межкамерный клапан:	Сопротивление	R 56±10%Ом
	Напряжение после розжига запальной горелки	U 1,2±10% В
	Напряжение в режиме ожидания и в фазе розжига запальной горелки	U 0 В



RIELLO S.p.A.
Представительство в СНГ
117927 Москва
ул. Малая Калужская, 6
Тел. (095) 785 14 85
Факс (095) 785 14 86
E-Mail: Beretta@beretta.ru